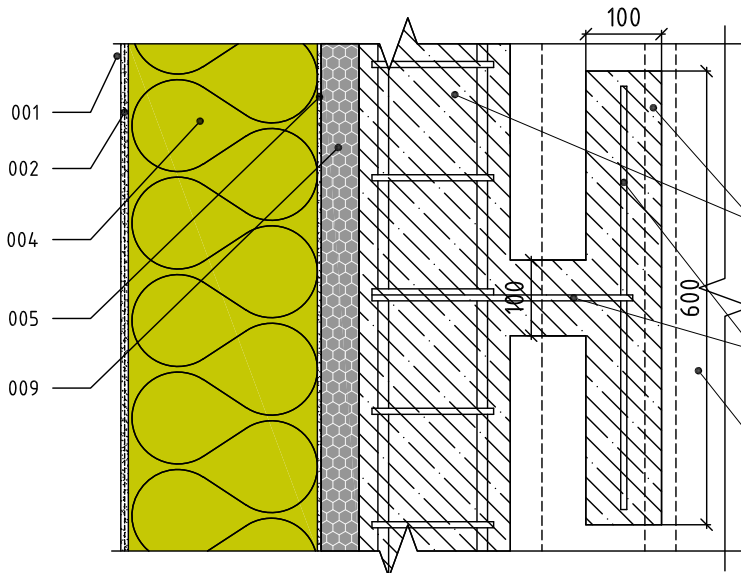


Pjūvis 1-1



- 001. Struktūrinis tinkas
- 002. Armavimo skiedinys ir armavimo tinklelis
- 003. Akmens vatos tvirtinimo detalė
- 004. Akmens vata
- 005. Klijų sluoksnis SIMMIX TPK-3
- 006. Silikatinių blokų SILIBLOKAS mūras
- 007. Tinko apdaila SIMMIX TV-2
- 009. Polistireninis putplastis
- 014. Kietą akmens vata
- 015. Tarpinė
- 031. Grindų danga
- 032. Klijų sluoksnis SIMMIX SBU2
- 033. Armuotas išlyginamasis sluoksnis
- 034. Hidroizoliacija/skiriamasis sluoksnis
- 042. Cementinis skiedinys
- 043. Surenkama kiaurymėta perdangos plokštė
- 044. Betonas
- 045. Ryšinė armatūra
- 050. Cementinis skiedinys SIMMIX S10

Pastabos:

1. Informacija apie sienos šilumos izoliaciją pateikta brėžiniuose SB/A/01, SB/A+/01, SB/A++/01